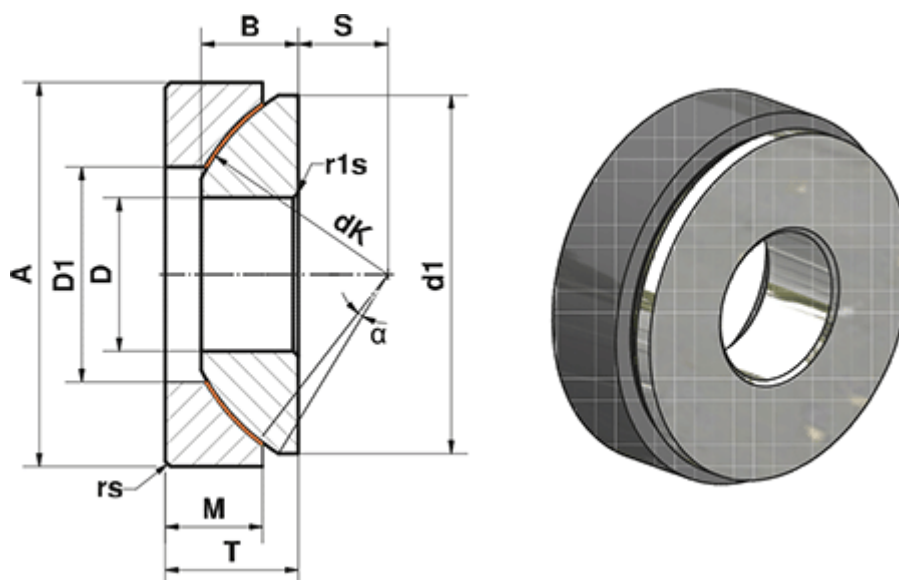


Varenummer: 03450025  
 Beskrivelse: Fluro Heavy Duty Ledleje GE 25 AWE  
 Hul Ø25  
 Note: 25

## Mål



A	= 62	M	= 16.7
a (grader)	= 5	rs, r1s min	= 1
B	= 16.5	S	= 14
D	= 25	Statisk belastning C0 (kN)	= 718
D1	= 35	T	= 22.5
d1 min	= 58.5	Vægt (g)	= 415
dK	= 68		
Dynamisk belastning C (kN)	= 431		